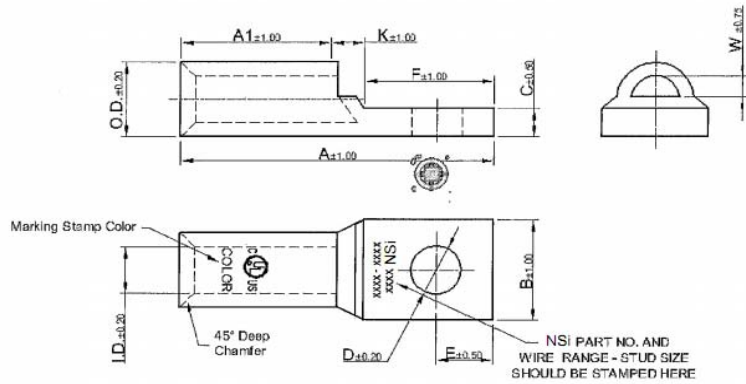


Copper Short Barrel One Hole Compression Lug - GL Series



Drawn - SD

Approved - KM

Material - Copper

Title - Copper Short Barrel One Hole
Compression Lug - GL Series



Part Number	Wire Range	Stud Size	Color Code	I.D Inches	O.D. Inches	A Inches	A1 Inches	B Inches	C Inches	D Inches	E Inches	F Inches	K Inches	W Inches
GL810	8	#10	RED	0.17	0.27	1.20	0.44	0.42	0.08	0.21	0.28	0.59	0.12	0.04
GL814	8	1/4"	RED	0.17	0.27	1.20	0.44	0.42	0.08	0.25	0.28	0.59	0.12	0.04
GL838	8	3/8"	RED	0.17	0.27	1.20	0.44	0.42	0.08	0.41	0.28	0.59	0.12	0.04
GL610	6	#10	BLUE	0.20	0.30	1.50	0.71	0.42	0.08	0.21	0.30	0.67	0.12	0.05
GL614	6	1/4"	BLUE	0.20	0.30	1.50	0.71	0.42	0.08	0.25	0.30	0.67	0.12	0.05
GL656	6	5/16"	BLUE	0.20	0.30	1.50	0.71	0.49	0.07	0.33	0.30	0.67	0.12	0.05
GL410	4	#10	GRAY	0.25	0.34	1.50	0.71	0.49	0.08	0.21	0.31	0.67	0.12	0.07
GL414	4	1/4"	GRAY	0.25	0.34	1.50	0.71	0.49	0.08	0.25	0.31	0.67	0.12	0.07
GL456	4	5/16"	GRAY	0.25	0.34	1.50	0.71	0.49	0.08	0.33	0.31	0.67	0.12	0.07
GL438	4	3/8"	GRAY	0.25	0.34	1.50	0.71	0.56	0.08	0.41	0.31	0.67	0.12	0.07
GL214	2	1/4"	BROWN	0.31	0.42	1.80	0.83	0.60	0.10	0.25	0.37	0.81	0.16	0.08
GL256	2	5/16"	BROWN	0.31	0.42	1.80	0.83	0.60	0.10	0.33	0.37	0.81	0.16	0.08
GL238	2	3/8"	BROWN	0.31	0.42	1.80	0.83	0.60	0.10	0.41	0.37	0.81	0.16	0.08
GL114	1	1/4"	GREEN	0.36	0.47	1.83	0.83	0.67	0.11	0.25	0.37	0.81	0.20	0.09
GL156	1	5/16"	GREEN	0.36	0.47	1.83	0.83	0.67	0.11	0.33	0.37	0.81	0.20	0.09
GL138	1	3/8"	GREEN	0.36	0.47	1.83	0.83	0.67	0.11	0.41	0.39	0.81	0.20	0.09
GL1056	1/0 AWG	5/16"	PINK	0.39	0.52	1.83	0.83	0.74	0.13	0.33	0.37	0.81	0.20	0.10
GL1038	1/0 AWG	3/8"	PINK	0.39	0.52	1.83	0.83	0.74	0.13	0.41	0.37	0.81	0.20	0.10
GL1048	1/0 AWG	1/2"	PINK	0.39	0.52	1.83	0.83	0.74	0.13	0.51	0.37	0.81	0.20	0.10
GL2056	2/0 AWG	5/16"	BLACK	0.44	0.56	2.24	0.94	0.81	0.12	0.33	0.47	1.06	0.24	0.12
GL2038	2/0 AWG	3/8"	BLACK	0.44	0.56	2.24	0.94	0.81	0.12	0.41	0.47	1.06	0.24	0.12
GL2048	2/0 AWG	1/2"	BLACK	0.44	0.56	2.24	0.94	0.81	0.12	0.51	0.47	1.06	0.24	0.12
GL3038	3/0 AWG	3/8"	ORANGE	0.49	0.62	2.36	0.98	0.90	0.13	0.41	0.47	1.06	0.31	0.13
GL3048	3/0 AWG	1/2"	ORANGE	0.49	0.62	2.36	0.98	0.90	0.13	0.51	0.47	1.06	0.31	0.13
GL4038	4/0 AWG	3/8"	PURPLE	0.55	0.69	2.36	0.98	1.00	0.13	0.41	0.47	1.06	0.31	0.14
GL4048	4/0 AWG	1/2"	PURPLE	0.55	0.69	2.36	0.98	1.00	0.13	0.51	0.47	1.06	0.31	0.14
GL25038	250	3/8"	YELLOW	0.59	0.75	2.48	1.06	1.09	0.15	0.41	0.47	1.06	0.35	0.16
GL25048	250	1/2"	YELLOW	0.59	0.75	2.48	1.06	1.09	0.15	0.51	0.47	1.06	0.35	0.16
GL30048	300	1/2"	WHITE	0.66	0.81	2.48	1.06	1.19	0.15	0.51	0.52	1.06	0.35	0.17
GL35048	350	1/2"	RED	0.70	0.87	2.61	1.10	1.28	0.17	0.51	0.52	1.06	0.43	0.18
GL40048	400	1/2"	BLUE	0.76	0.95	3.08	1.18	1.39	0.18	0.51	0.52	1.38	0.51	0.19
GL50048	500	1/2"	BROWN	0.83	1.06	3.28	1.38	1.54	0.22	0.51	0.52	1.38	0.51	0.20
GL50058	500	5/8"	BROWN	0.83	1.06	3.28	1.38	1.54	0.22	0.67	0.52	1.38	0.51	0.20
GL60048	600	1/2"	GREEN	0.93	1.19	3.50	1.50	1.72	0.25	0.51	0.52	1.46	0.55	0.24
GL60058	600	5/8"	GREEN	0.93	1.19	3.50	1.50	1.72	0.25	0.67	0.69	1.46	0.55	0.24
GL75058	750	5/8"	BLACK	1.03	1.31	4.37	1.85	1.90	0.27	0.67	0.69	1.85	0.67	0.26